

日期	
姓名	
专业	电气
日期	
姓名	
专业	建筑
	结构
	给排水

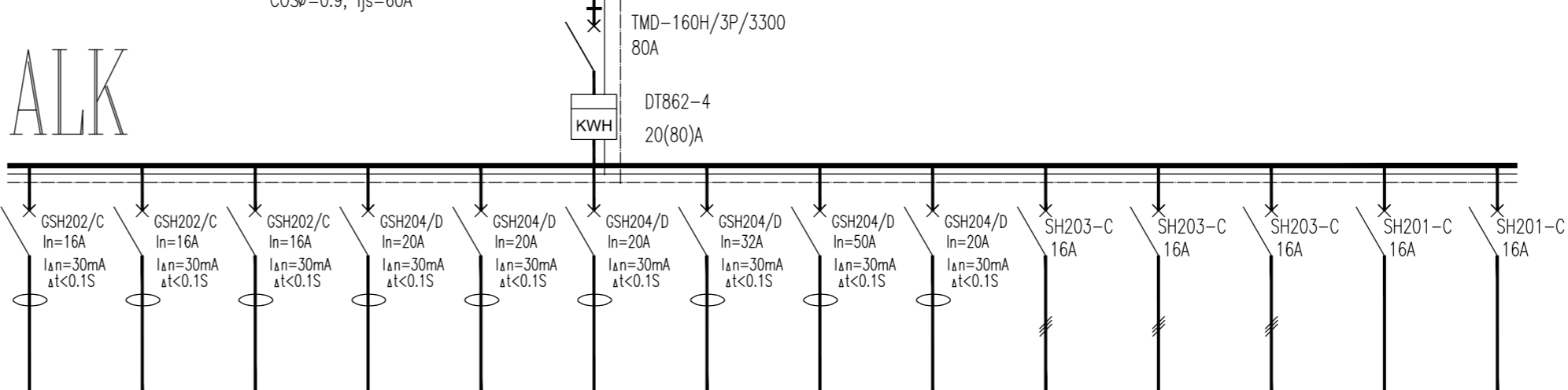
材料表

序号	图例	名称	型号	单位	数量	备注
1	——	电力电缆线路	详平面图	米	据实	
2	——	保护管	镀锌钢管SC150-3	米	据实	原已有
3	□	电力电缆手孔井(电力)		座	据实	原已有
4	——	保护管	镀锌钢管SC100-3	米	据实	
5	——	明装电源进户配电箱	ALJF/详见系统图	套	落地	原已有
6	——	明装电源进户配电箱	ALK/详见系统图	台	1	装高1.5米
7	——	安全型三相空调插座	待定	套	1	装高2.0米
8	——	接地端子箱	EX	台	1	装高0.3米
9	——	重复接地镀锌角钢	L40*40*4	米	据实	

进线电源按原设计已有做相应移动:
YJV-4*35+1*16-CT-WE

Pe=44.3kw, Kc=0.8,
COSφ=0.9, Ijs=60A

ALK



回路	3KP 1	3KP 2	3KP 3	3KP 4	3KP 5	3KP 6	3KP 7	3KP 8	3KP 9	3KP 10	3KP 11	3KP 12	3KP 11	3KP 12
功(kw)率	1.0/每回路		4.7/每回路			8.0		16.7	2.5					
电(A)流	5.1/每回路		8.5/每回路			14.3		30.0	4.5					
出线规格	BYJ-3*2.5		YJV-5*4			YJV-5*10		YJV-5*16	YJV-5*2.5					
敷设方式	CT/JDG16-ACE		CT/JDG25-ACE			CT/SC50-ACE		JDG25-ACE						
供电对象	演播厅1室内机	演播厅2室内机	新风机	导播室	办公室	设备机房	机房精密空调	中央空调	过道空调	备用				
相序	L1	L2	L3	L1,2,3	L1,2,3	L1,2,3	L1,2,3	L1,2,3	L1,2,3	L1,2,3/每回路		L2	L3	
配电箱型号	ALK /挂墙明装箱		各出线回路(除了3KP9为新增线路外)其它电缆按原设计已布线路,图中电缆电线型号导线径仅供复核,											

施工设计说明

(一)本工程为泉州电视台,本设计内容为副楼三层新闻直播室机房的主配电管线;演播室增设空调配电箱。

原有空调配电线路做相应移动,本工程尺寸单位均为毫米。

(二)设计依据: a.甲方提供的图纸和资料。

b.国家现行<规范>及规定。

(三)电源及供电方式:

1、负荷等级:本工程根据甲方提供《广播电视安全播出管理规定》,按三级保障电视中心设计,直播机房配电负荷为二级负荷,区内总变配电室采用10KV市政供电,并设一台柴油发电机组作为备用电源,机房处设有应急电源UPS系统满足设备不间断供电要求。

2、供电电源:于区内配电房二层低压配电柜GP1内备用三相回路1G03修改作为供电主电源,采用三相五线制低烟无卤耐火交联聚乙烯电缆WDZBN-YJV放射性供电至副楼三层ALJF.,配电房二层低压配电柜GP2内裙楼空调配电2G03电缆移至GP1另一备用三相回路1G04,2G03调整作为直播机房供电备用电源,采用三相五线制柔性矿物电缆BTLY放射性供电引至。

矿物电缆敷设时,其终端、中间联结器、敷设配件应选用配套产品。

敷设方向及走向详见平面图。敷设过程中如有需要打墙挖地的均应采用人工,并在完工后恢复原样。

3、由于现场施工条件限制,两根电缆共用原有备用玻璃钢管φ150,电缆需全程贯长,不得有接头。

4、电线电缆在金属线槽、管内不得有接头、分支接头。电缆穿管前,管口必须设管套。

5、要求电缆穿管后的埋地管道应进行阻水封堵措施。

(四)接地防雷保护系统:

1、低压系统保护采用TN-S系统,电源进户PE线应在进户箱总开关前作重复接地,接地电阻不大于10Ω在电源总配电箱内装T1级电涌保护器(SPD)。

原建筑物应做好总等电位联结,机房需要保护的电子信息系统必须采取等电位连接与接地保护措施。(由集成厂家另行设计)

进出建筑物的电缆的金属外皮或屏蔽层,钢管,金属管道等均应在入户端就近采用φ12镀锌圆钢接地,防雷电波侵入。

空调配电箱ALK金属箱体及其引入引出金属管道,矿物电缆的金属护套,应做好PE电气联通。

2、屋面金属保护管应采用卡箍与屋面明装接闪器做首尾两端相连。金属保护管应与金属电缆桥架做好可靠接地。

3、所有电气产品应符合国家有关标准,凡属于强制性认证的产品应取得国家认证标志。

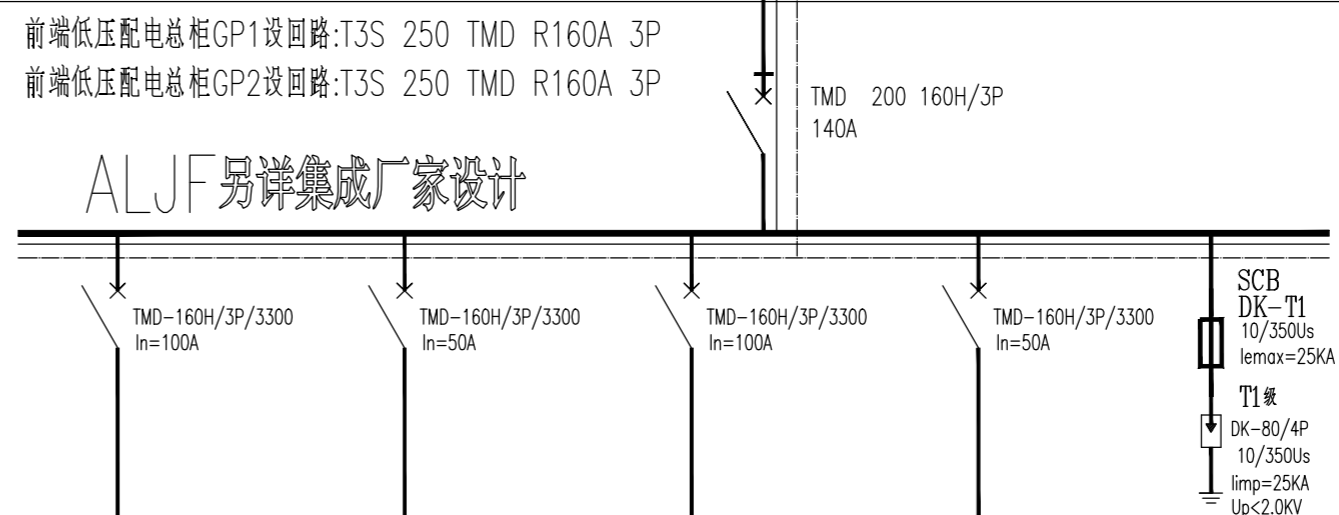
(五)配电柜接电缆前如需断电,需经甲方相关科室同意。完工后需经甲方验收合格后,方可投入使用。按图施工,未尽详处宜按国家有关规范要求施工。

新增电缆由配电房至机房配电柜:

GP1/1G03:WDZBN-YJV-4*70+1*35-SC100-FC/WE

备用矿物电缆 GP2/2G03:BTLY-4*70+1*35-SC100-FC/WE

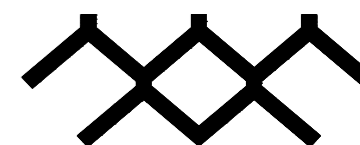
Pe=56kw, Kc=1.0
COSφ=0.9, Ijs=94.6A



回路	WP1	WP2	WP3	WP3	ZWP 10
功(kw)率	40KVA	20kw			
电(A)流	60.8A	33.8A			
出线规格	YJV-4*35+1*16	YJV-5*16	相线端接BV-1*10 接地端接BV-1*16		
敷设方式					
供电对象	UPS配电	大屏	备用	过电压保护器	
相序	L1,2,3	L1,2,3	L1,2,3	L1,2,3	L1,2,3
配电箱型号	ALJF				

集成厂家已配置配电柜,本箱内各开关元件仅供参考

配电系统图一



泉州市住宅建筑设计院
Quan Zhou Dwelling Architectural Designing Institute

设计资质:建筑行业(建筑工程)甲级
设计证书编号:A135007061

备注:

施工图审查批准单位:

施工图审查批准证书号:

图纸专用章

注册建筑师执业章

工程名称:

泉州广播电视台中心大楼
——副楼新闻直播室机房配电

建设单位:

泉州广播电视台

审 定 邱泉生

项目负责人 吴雍容

专业负责人 吴雍容

审 核 庄进平

校 对 汪洋生

设 计 吴雍容

制 图 吴雍容

图 名:

施工设计说明 材料表
配电系统图一

工程编号

版本号

第一版

图 别

电气

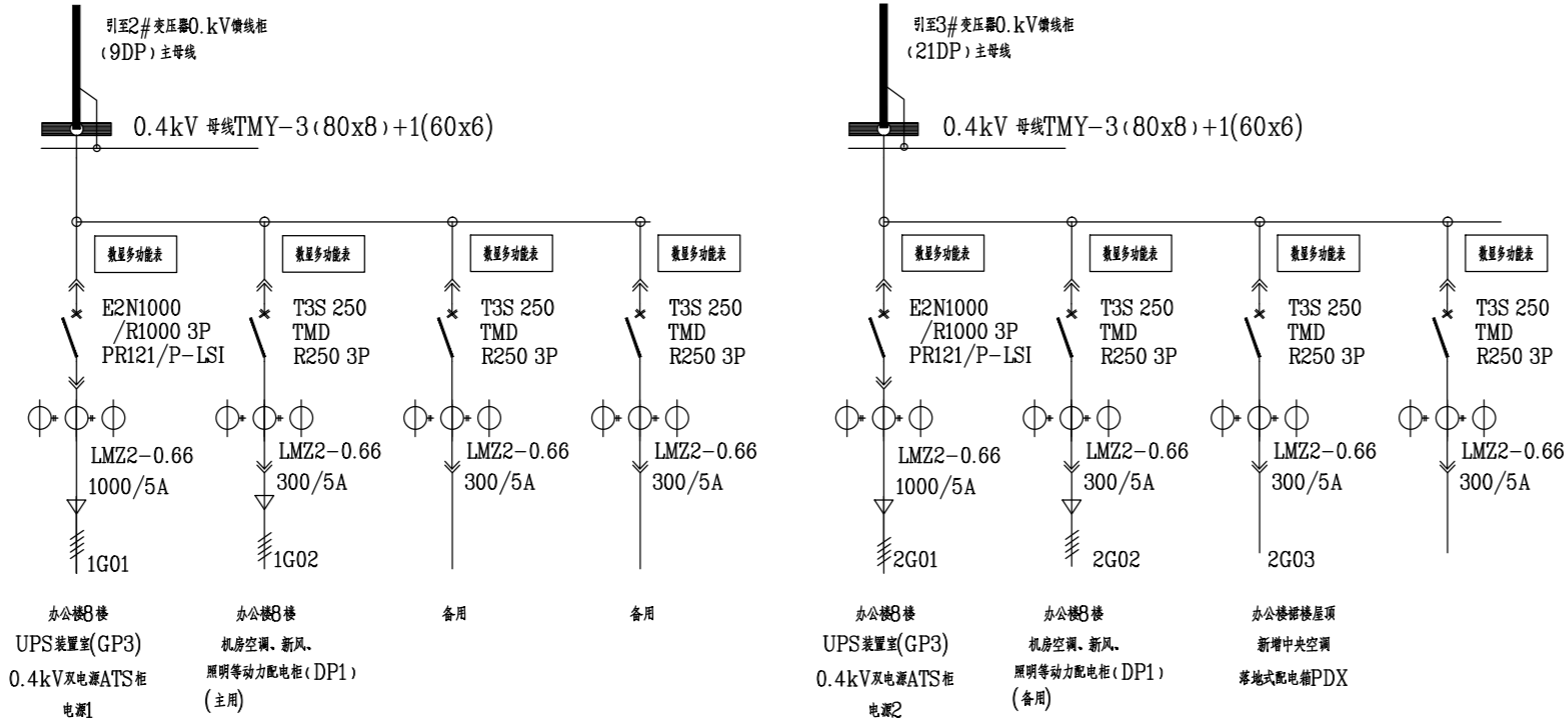
图 号

01

日 期

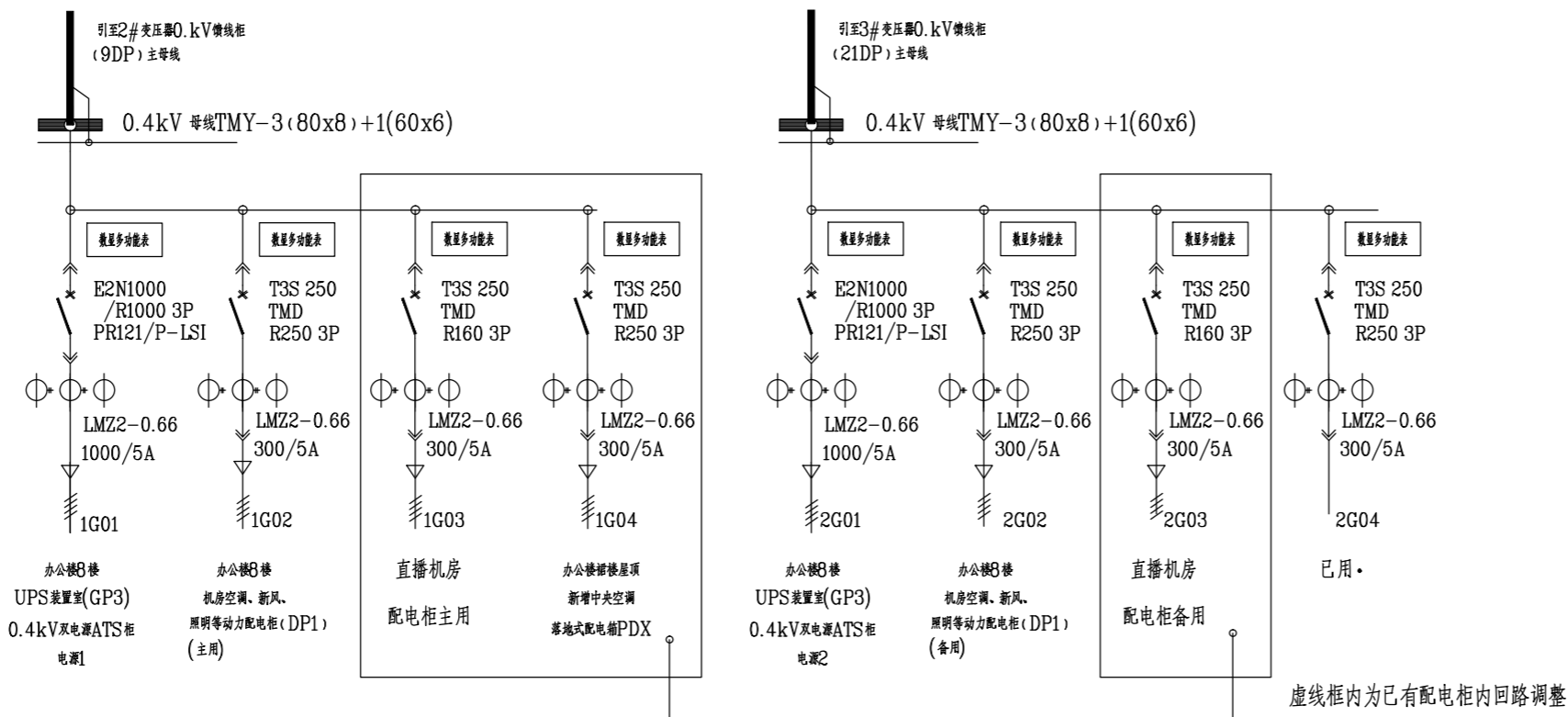
2019.01.

日期	
姓名	
专业	电气
日期	
姓名	
专业	给排水



编号/型号	GP1/GCK-09	GP2/GCK-09
名称	2#变压器0.4kV应急馈线柜	3#变压器0.4kV应急馈线柜
尺寸	600x1000x2200	600x1000x2200
用途	输入、输出回路	输入、输出回路
安装位置	电视台10kV/0.4kV配电室	电视台10kV/0.4kV配电室
备注	电缆下出线	电缆下出线

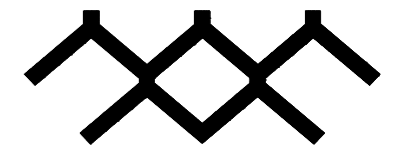
已有配电柜



编号/型号	GP1/GCK-09	GP2/GCK-09
名称	2#变压器0.4kV应急馈线柜	3#变压器0.4kV应急馈线柜
尺寸	600x1000x2200	600x1000x2200
用途	输入、输出回路	输入、输出回路
安装位置	电视台10kV/0.4kV配电室	电视台10kV/0.4kV配电室
备注	电缆下出线	电缆下出线

改造后配电柜

配电系统图二



泉州市住宅建筑设计院

Quan Zhou Dwelling Architectural Designing Institute

设计资质：建筑行业(建筑工程)甲级
设计证书编号：A135007061

备注：

施工图审查批准单位：

施工图审查批准书证号：

图纸专用章

注册建筑师执业章

工程名称：

泉州广播电视台中心大楼
--副楼新闻直播室机房配电

建设单位：

泉州广播电视台

审定	邱泉生
项目负责人	吴雍容
专业负责人	吴雍容
审核	庄进平
校对	汪洋生
设计	吴雍容
制图	吴雍容

图名：

配电系统图二

工程编号	
版本号	第一版
图别	电施
图号	01
日期	2018.12

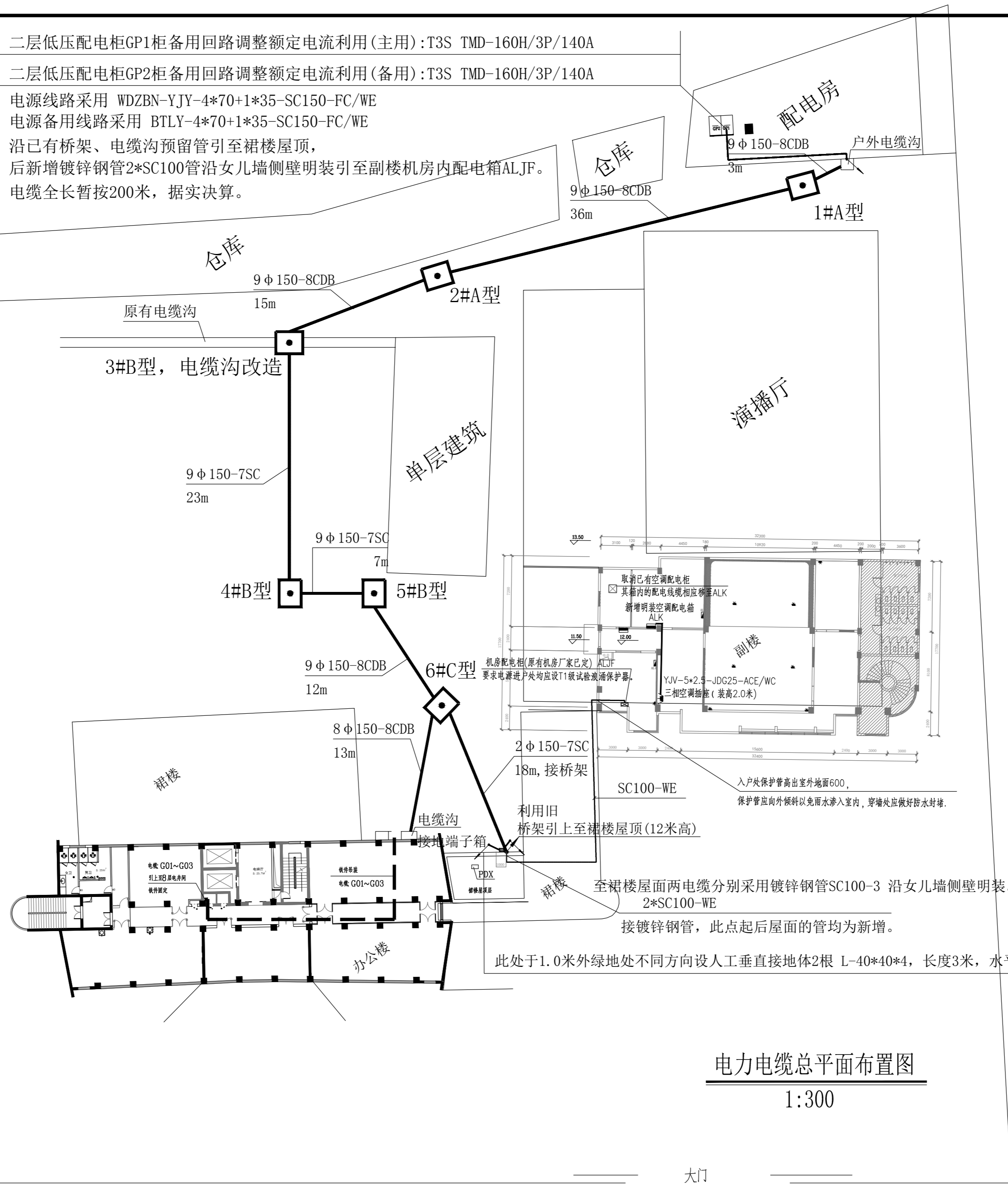
二层低压配电柜GP1柜备用回路调整额定电流利用(主用): T3S TMD-160H/3P/140A

二层低压配电柜GP2柜备用回路调整额定电流利用(备用): T3S TMD-160H/3P/140A

电源线路采用 WDZBN-YJY-4*70+1*35-SC150-FC/WE

电源备用线路采用 BTLY-4*70+1*35-SC150-FC/WE

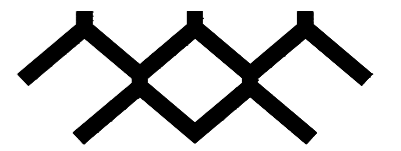
沿已有桥架、电缆沟预留管引至裙楼屋顶，
后新增镀锌钢管2*SC100管沿女儿墙侧壁明装引至副楼机房内配电箱ALJF。
电缆全长暂按200米，据实决算。



电力电缆总平面布置图

1:300

大门



泉州市住宅建筑设计院

Quan Zhou Dwelling Architectural Designing Institute

设计资质: 建筑行业(建筑工程)甲级

设计证书编号: A135007061

备注:

施工图审查批准单位:

施工图审查批准证书号:

图纸专用章

注册建筑师执业章

工程名称:

泉州广播电视中心大楼
-- 副楼新闻直播室机房配电

建设单位:

泉州广播电视台

审定

邱泉生

项目负责人

吴雍容

专业负责人

吴雍容

审核

庄进平

校对

汪洋生

设计

吴雍容

制图

吴雍容

图名:

电力电缆总平面布置图

工程编号

版本号

第一版

图别

电气

图号

03

日期

2018,12

日期	
姓名	
专业	电气
姓名	
专业	暖通
姓名	
专业	给排水



泉州市住宅建筑设计院
Quanzhou Dwelling Architectural Designing Institute

建设单位	泉州广播电视台		
工程名称	泉州广播电视中心大楼——副楼新闻直播室机房配电		
图 别	电 施	工程编号	
版 本 号	第一版	日 期	2018.12.

图 纸 目 录

序号	图 号	图 名	图 幅	备 注
1	电施 1	施工设计说明 材料表 配电系统图一	A2	
2	电施 2	配电系统图二	A2	
3	电施 3	电力电缆总平面布置图	A2	
4				
5				
6				
7				
8				
9				
10				
11				
12				
13				
14				
15				
16				
17				
18				
19				
20				
21				
22				
23				
24				
25				
26				
27				
28				
29				
30				
专业负责人		审 核	设 计	